

Dixon

Руководство пользователя

Автомобильная аудио система

DIXON MX-115BL



www.dixon.su

Автомобильная аудио система

DIXON MX-115BL

Руководство пользования

1. Общие положения

2. Основные операции

2.1 Управления передней панелью

2.2 Инициализация, включение и выключение

2.3 Выбор источника сигнала

2.4 Регулировка громкости звучания

2.5 Настройка параметров звучания

2.6 Отключение звука

2.7 Установка времени

2.8 Перезагрузка системы / RESET

3. Управление функциями

3.1 Радиоприёмник

3.1.1 Переключение радиодиапазонов

3.1.2 Ручная, полуавтоматическая и автоматическая
настройка частоты радиостанций

3.2 USB и SD/MMC порты

3.2.1 Подключение к USB порту

3.2.2 Подключение SD / MMC карт

3.2.3 Воспроизведение с USB или SD / MMC носителей, переходы, пауза.

3.3 Вход AUX (Внешние устройства)

3.3.1 Подключение к входу AUX

4. Характеристики Устройства

5. Установка и подключение

5.1 Предостережение и рекомендации по установке и подсоединению устройства

5.2 Установка устройства

5.3 Демонтаж устройства

5.4 Схема подключения

6. Общие характеристики

7. Устранение неисправностей:

8. Гарантийный талон

**Уважаемый покупатель! Компания «Dixon»
благодарит Вас за то, что Вы выбрали нашу
продукцию.**

Перед подключением, эксплуатацией и (или) настройкой и установкой в автомобиле данного Устройства для обеспечения безопасности и условий гарантийного обслуживания внимательно изучите настоящее руководство по эксплуатации. *Сохраняйте «Руководство пользователя» на все время эксплуатации Устройства, так как данное руководство является так же документом для гарантийного обслуживания. В конце «Руководства пользователя» Вы найдете правила гарантийного обслуживания, ограничение гарантии и ситуации, при которых утрачивается гарантийное обслуживание Устройства. При необходимости обращения в авторизованный сервисный центр, обязательно обратите внимание на правильность и полноту заполнения гарантийного талона.*

Пожалуйста, проверьте работу Устройства перед его

установкой и эксплуатацией. Проверьте прием радиостанций, воспроизведения аудио и видео (если поддерживаются) файлов.

Гарантийный срок эксплуатации составляет один год с момента передачи Устройства потребителю, но не более трех лет, с момента производства Устройства.

Если у Вас возникнут вопросы или потребуется помощь, Вы имеете право обратиться к продавцу или найти ответ на официальном сайте компании «Dixon» - <http://www.dixon.su>

Уважаемый владелец! Доводим до Вашего сведения, что количество и месторасположения работающих сервисных центров может периодически меняться. Актуальные сервисные центры необходимо уточнять на сайте - <http://www.dixon.su>

Внимание! Внешний вид товара, комплектация и характеристики могут быть изменены производителем. Описание носит справочный характер и не может служить для претензий.

Меры предосторожности

1. Прежде чем устанавливать и эксплуатировать это устройство, пожалуйста, внимательно изучите инструкцию. Это устройство должно устанавливаться только квалифицированными специалистами. От этого зависит Ваша безопасность во время движения и надежность работы устройства.

2. Провода питания подключайте только по окончании монтажа устройства.

3. Изолируйте все оголенные провода во избежание короткого замыкания.

4. Все провода должны быть хорошо зафиксированы после монтажа.

5. Для подачи питания на это устройство должно использоваться только источник питания с напряжением от +12 до + 15В постоянного тока (аккумулятор), отрицательная клемма которого соединена с «массой». Не выполнение этого требования может стать причиной возгорания, электрического удара или других повреждений.

6. В случае поломки не пытайтесь вскрыть корпус

устройства и отремонтировать его самостоятельно. Это может привести к поражению электрическим током. Не пытайтесь модифицировать устройство - это может привести к его повреждению. Если это устройство работает некорректно, обратитесь в торговую организацию, в которой вы приобрели Устройство, или в сервисный центр.

7. При замене предохранителей, используйте новые аналогичного номинала.

Примечание: вся информация в данной инструкции носит справочный характер. Внешний вид товара, комплектация и характеристики могут быть изменены компанией изготовителем без предварительного уведомления.

1. Общие положения по правилам эксплуатации для автомагнитол DIXON

1.1. Правила эксплуатации Устройства.

- Используйте для подключения Устройства только оригинальные колодки входящее в комплектацию Устройства;

- Не используйте не входящее в комплектацию оборудование;
- Не используйте Устройство при нарушениях электропитания автомобиля
- Не подключайте к сетям электропитания, напряжение которых не соответствует параметрам Устройства;
- Запрещается просверливать отверстия в отсеке двигателя для подключения желтого или иного провода (силовое питание +12 вольт) к аккумуляторной батарее автомобиля. С течением времени от вибрации двигателя может нарушиться изоляция провода в точке выхода из пассажирского отсека и входа в отсек двигателя. Особое внимание необходимо уделить креплению провода! Убедитесь, что кабели не касаются движущихся частей автомобиля, например, рычага переключения передач, стояночного тормоза или механизма регулировки положения сидения;
- Устройство должно быть подключено при

условии, что в транспортном средстве установлен 12-вольтовой аккумулятор с заземлением отрицательного полюса;

- Обязательно перед установкой отсоедините отрицательную клемму аккумулятора;

- Избегайте химического, термического или физического воздействия, излучения, агрессивных или нейтральных жидкостей, газов или иных токсичных или биологических сред, насекомых, а также иных факторов искусственного или естественного происхождения;

- Не пытайтесь установить, обновить или модернизировать прошивки или операционные системы, не предусмотренные заводом изготовителем;

- Избегайте прямого или косвенного нарушения гарантийной пломбы (при ее наличии);

- Не пытайтесь вскрыть устройство или произвести ремонт самостоятельно;

- Избегайте случаев прямого или косвенного

нарушения информации о серийном номере Устройства;

- Избегайте случаев падения или другого физического воздействия на Устройство;
- Не храните устройство в сырых помещениях, в условиях повышенной влажности и сырости;
- Включайте устройство только после включения зажигания.

2. Основные операции

2.1 Управления передней панелью



1. Кнопка **PWR/MOD** включение/выключение питания Устройства / переключение режимов работы;
2. Ручка установление уровня громкости / при нажатии – функция «Выбрать»;

3. Декоративная несъемная панель;
4. Выключение звука;
5. Запоминание частоты радио / MP3 воспроизведение / Пауза;
6. Запоминание частоты радио / Поочередное воспроизведение в течении 10 секунд;
7. Запоминание частоты радио / Повтор воспроизведения одного / всех музыкальных треков;
8. Запоминание частоты радио / Воспроизведение музыкальных треков в произвольном порядке;
9. Запоминание частоты радио / Воспроизведение предыдущих десяти музыкальных треков – нажать и удерживать 3 секунды;
10. Запоминание частоты радио / Воспроизведение следующих десяти музыкальных треков – нажать и удерживать 3 секунды;
11. Эквалайзер;
12. LED дисплей;
13. Слот для подключения SD карты;
14. Вход **AUX**;

15. Кнопка **BAND/AMS** Переключение диапазонов FM (Автопоиск при длительном нажатии.);

16. **AMS**. После продолжительного нажатия – 3 секунды, происходит поиск радиостанций и их сохранение (AMS).

17. Порт **USB2.0**;

18. Тонкомпенсация;

19. Переход к предыдущему треку / автоматическое сканирование радиостанций к предыдущей радиостанции;

20. Переход к следующему треку / автоматическое сканирование радиостанций до следующей радиостанции.

2.2 Инициализация, включение и выключение

Для включения Устройства нажмите кнопку **PWR/MOD**. Для отключения кнопку необходимо нажать и удерживать. При первом включении по умолчанию будет стартовым режим FM. При последующем включении будет последний режим, используемый до отключения питания (USB, USB,

FM). Но только до выключения АСС, после выключения АСС снова, при включении Устройства будет работать FM диапазон. Выключение Устройства производится с помощью продолжительного нажатия на кнопку **PWR/MOD**.

2.3 Выбор источника сигнала

Последовательно нажмите кнопку **PWR/MOD** для выбора источника сигнала в следующей последовательности:

RADIO (радиоприемник);

USB (FLASH USB накопитель);

SD (SD CARD накопитель);

AUX (линейный стереовход).

Примечание: Режим воспроизведения с USB и SD накопителя доступен только при условии, что в Устройство подключен носитель информации. Если к Устройству не подключен накопитель, тогда индикация источника сигнала USB или SD будет пропущен.

2.4 Регулировка громкости звучания

Настройка уровня громкости – крутите ручку по часовой стрелке для увеличения громкости и против часовой стрелки для ее уменьшения, регулируя уровень от 0 до 40 единиц. Нажмите любую кнопку для выхода из режима регулировки громкости.

2.5 Настройка параметров звучания

При нажатии на регулятор громкости будут доступны аудио настройки. Последовательно нажимая ручку регулировки громкости, выберите необходимый режим настройки звучания (функцию):

- **BAS** (Низкие частоты);
- **TRE** (Высокие частоты);
- **BAL** (Баланс левый / правый канал);
- **FAD** (Баланс фронтальный / тыловой канал);
- **LUD** (Тонкомпенсатор);
- **EQ** (Эквалайзер).

После завершения других настроек также происходит автоматическое возвращение в обычный режим.

2.6 Отключение звука

Нажмите кнопку **MUT** для отключения звука - на дисплее появится надпись «**MUTE**». Нажмите эту же кнопку еще раз для возвращения на прежний уровень громкости звука. Или же поверните ручку в любую сторону.

2.7 Установка времени

Нажимайте регулятор громкости до появления индикации времени на дисплее. После этого нажмите и удерживайте регулятор громкости пока не начнет мигать индикация часов, поворачивая регулятор, выставьте часы, после установки часов нажмите регулятор, произойдет переход на установки минут. В том же порядке выставьте минуты. После окончания установки времени нажмите на регулятор для сохранения установок и выхода из режима настройки.

2.8 Перезагрузка системы / RESET

Нажмите **RESET** при некорректной работе Устройства, при этом произойдет восстановление всех заводских установок.

3. Управление функциями





3.1 Радиоприёмник

3.1.1 Переключение радиодиапазонов

Включите режим радио, последовательно нажимая кнопку **PWR/MOD**.

Последовательно нажмите кнопку **BND**, для переключения диапазонов в следующем порядке **FM1/FM2/FM3**. Выберите нужную станцию с помощью кнопок.

3.1.2 Ручная, полуавтоматическая и автоматическая настройка частоты радиостанций

Для ручной настройки на частоту радиостанции нажмите и удерживайте в течение 3 секунд кнопку  или . Нажмите кнопки   для понижения или повышения частоты настройки. Для быстрого перехода к выбранной частоте - эти кнопки после нажатия нужно зажать. При достижении желаемой частоты кнопку нужно отпустить. При необходимости отрегулируйте значение частоты одиночными нажатиями соответствующих кнопок.

После нахождения частоты станции внесите ее в память устройства, нажав и удерживая 2 сек. кнопки памяти станций в соответствующем диапазоне. 6 станций в каждом диапазоне.

После сохранения частоты станции устройство выходит из режима ручной настройки.

Для автоматической настройки нажмите и удерживайте 3 секунды кнопку **AMS**. В память устройства будут занесены найденные частоты станций, начиная со станций более низкой частоты.

3.2 USB и SD/MMC порты

3.2.1 Подключение к USB порту





Режим USB включается автоматически при подключении USB накопителя в любом режиме Устройства. Для перехода к режиму USB с других режимов последовательно нажмите кнопку **MOD**. Через USB порт воспроизводятся аудио файлы формата MP3.


3.2.2 Подключение SD / MMC карт

В слот для SD / MMC карт устройства могут быть загружены SD или MMC карты. Данный режим включается автоматически после помещения SD карты в слот в любом режиме устройства.

Для перехода к режиму SD / MMC с других режимов последовательно нажимайте кнопку **MOD**. Через SD / MMC слот воспроизводятся аудио файлы формата MP3.

3.2.3 Воспроизведение с USB или SD / MMC носителей, переходы, пауза.

После загрузки USB или SD носителя устройство автоматически переходит в режим воспроизведения первого аудио файла. Для перехода к следующему или предыдущему файлу кратковременно нажмите кнопку  или . Для перемотки файла вперед или назад нажмите и удерживайте кнопку  или  соответственно. Для перехода на 10 треков вперед или назад нажмите кнопку **6/+10** или **5/-10** соответственно. Для приостановления

воспроизведения файла (паузы) нажмите кнопку  . Повторное нажатие данной кнопки возобновляет процедуру воспроизведения аудио файла с прерванного момента.

Для включения режима прослушивания файлов нажмите кнопку **2/INT**. Начало каждого файла будет воспроизводиться в течение десяти секунд. Для полного воспроизведения выбранного файла нажмите кнопку **2/INT**. Нажмите кнопку **3/RPT** для повторения текущего файла. Для воспроизведения треков в случайном порядке нажмите кнопку **4/RDM**.

3.3 Вход AUX (Внешние устройства)

3.3.1 Подключение к входу AUX

Чтобы подключить звуковой сигнал внешнего устройства (например, портативного MP3 плеера) подсоедините дополнительный кабель к разъему аудиовхода. Включите режим AUX, последовательно нажимая **PWR/MOD**. На дисплее появится надпись «AUX».

4. Характеристики Устройства

- Цвет подсветки - синий;
- Поддержка аудио формат MP3 / WMA;
- Выходная мощность 4 x 45 Вт;
- 4 предустановки эквалайзера;
- Ячейка памяти на 18 радиостанций;
- RCA стереовыход;
- Вход AUX IN;
- Регулировка параметров аудио сигнала;
- Интерфейс USB;
- Интерфейс карт памяти SD / MMC;
- Стандартный монтажный размер 1DIN.

5. Установка и подключение

Внимание! Перед тем, как вы будете устанавливать, и будете подключать данное Устройство, пожалуйста, внимательно ознакомьтесь с содержанием данного раздела Руководства пользователя.

5.1 Предостережение и рекомендации по установке и подсоединению устройства

Выполнение подключения и установка данного устройства требует наличия специальных навыков и опыта.

Не устанавливайте устройство в местах, где он может помешать нормальному управлению автомобилем, например, в непосредственной близости от рулевого колеса или рычага переключения передач. Это может привести к ухудшению обзора и препятствию в управлении автомобилем.

Не устанавливайте устройство в местах с высоким уровнем влажности или запыленности. Влага или пыль могут стать причиной выхода устройства из строя.

Устанавливайте устройство только в автомобилях с питанием бортовой сети +12В и с отрицательным (-) заземлением. Невыполнение этого требования может стать причиной возгорания или других неисправностей. Перед установкой устройства убедитесь в том, что напряжение питания бортовой сети автомобиля соответствует требованиям (см. Раздел «**Общие характеристики**»).

Перед подключением прибора отсоедините минусовую клемму аккумуляторной батареи.

Невыполнение этого требования может стать причиной поражения электрическим током или травмы, полученной вследствие короткого замыкания. **Выполняйте все подключения правильно.**

Убедитесь, что провода с цветовой кодировкой подключены строго в соответствии со схемой.

Неправильные подсоединения могут стать причиной возгорания, повреждения электрической системы автомобиля или привести к неработоспособности

Устройства. Будьте особенно осторожны при подключении проводов к электрической системе вашего автомобиля. Во избежание ошибки проверьте, что вы не используете проводку компонентов, установленных на заводе изготовителе (например, бортового компьютера). Убедитесь, что минусовые провода акустических систем подсоединены к клемме. Никогда не соединяйте кабели левого и правого каналов динамиков между собой или корпусом автомобиля.

Не допускайте соединения электрических кабелей скруткой

Никогда не обнажайте изоляцию кабелей для подачи питания на другие устройства. В этом случае может быть превышена предельно допустимая нагрузка по току, в результате чего возможен пожар или поражение электрическим током.

При сверлении отверстий не повредите трубопроводы или проводку

При рассверливании отверстий в шасси автомобиля для установки Устройства, примите необходимые меры предосторожности, чтобы не повредить трубопроводы, систему подачи топлива, баки или электрическую проводку. Невыполнение этого требования может привести к пожару.

Прокладывайте кабели так, чтобы они не сгибались и не ущемлялись острыми металлическими кромками.

Прокладывайте кабели и проводку как можно дальше от подвижных металлических деталей (например, направляющих сидений) или заостренных кромок. Это поможет предотвратить изгибы и повреждение проводки. Если кабели проложены через отверстия в металле, используйте резиновые втулки или тубинг для сохранения целостности изоляционной оплётки кабеля при его трении об острую кромку отверстия.

Не использовать болты, гайки тормозной или рулевой систем для выполнения заземления.

Никогда не используйте болты или гайки, установленные в тормозной или рулевой системах, а также баках автомобиля, для выполнения операций по установке и заземлению. Иначе может выйти из строя система управления автомобилем или произойти возгорание. Надежно подключайте заземляющий кабель только к неокрашенной металлической поверхности шасси автомобиля (при необходимости снимите слой краски).

Используйте только специальные комплектующие и устанавливайте их очень **аккуратно**.

Используйте только оригинальные комплектующие.

Использование не предназначенного для этих целей комплектующих может привести к выходу

Устройства из строя или его ненадежного монтажа.

Предотвращение внешних шумов в аудиосистеме

Аудио система и соединительные кабели, которые относятся к ней, должны располагаться не менее чем в 10 см от жгута электрической системы автомобиля.

Располагайте кабели питания как можно дальше от другой проводки.

5.2 Установка устройства

- Удалите, при необходимости, декоративные штатные элементы приборной панели.
- Вставьте шахту **5** в панель приборов (размер посадочного места должен соответствовать стандарту 1 DIN: 182 x 53 мм) (см. рис. 1).

Выберите на шахте те язычки, которые соответствуют толщине приборной панели и отогните их с помощью отвертки, чтобы зафиксировать шахту (смотрите рис. 2).

- Закрутите в заднюю часть прибора шестигранный болт **4**. Для закрепления задней части устройства используйте пластину **8**, саморез **7** и гайку **6** с гровер-шайбой **5** (см. рис. 3).
- Вставьте прибор **2** в шахту до щелчка.
- Закрепите декоративную рамку **1** на Устройстве.

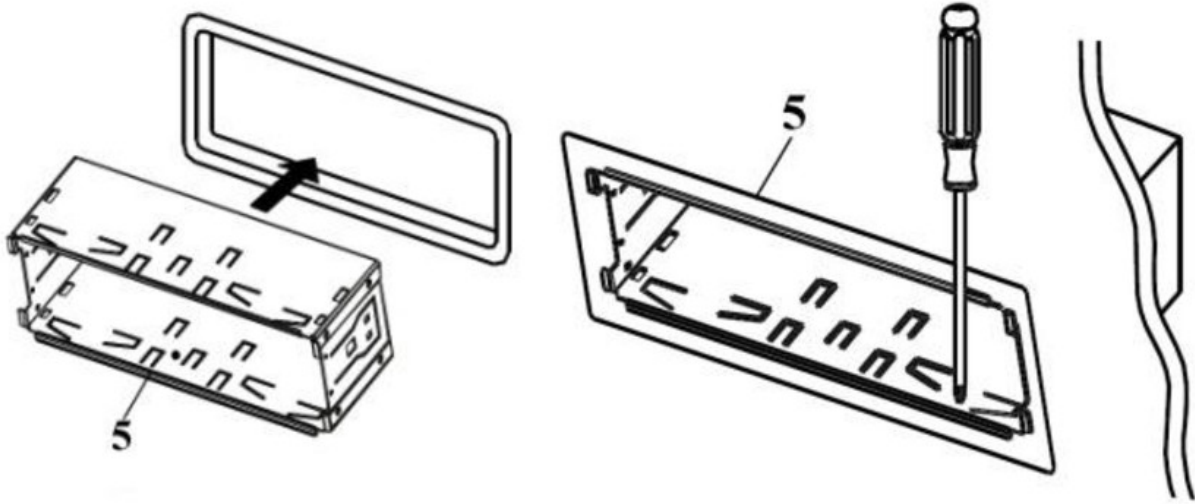


Рис 1

Рис 2

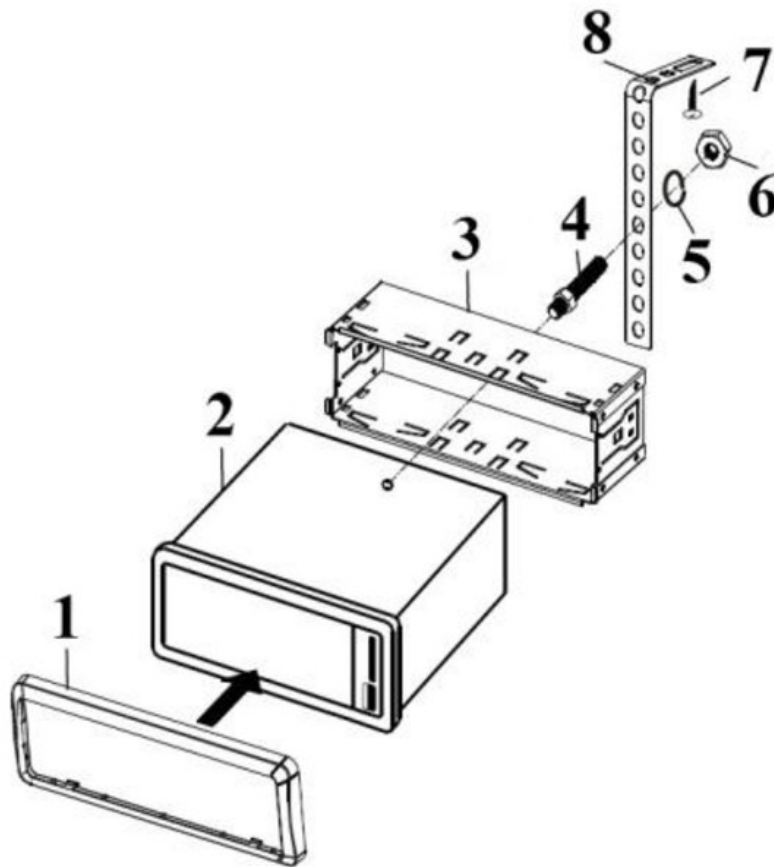
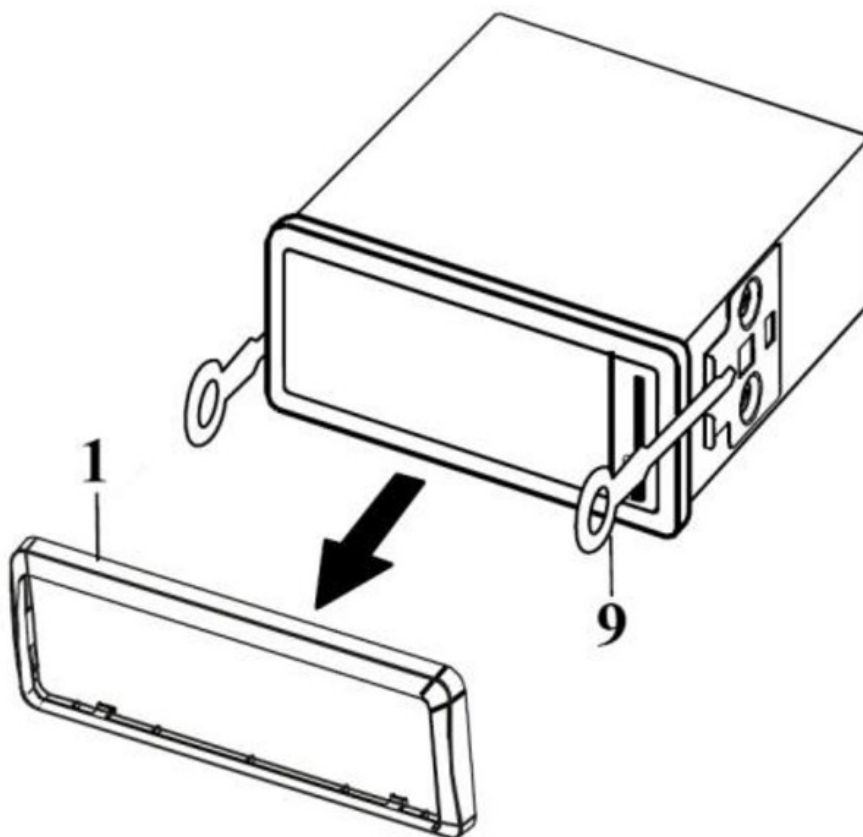


Рис 3

5.3 Демонтаж устройства

Для демонтажа устройства:

- Снять декоративную рамку **1**.
- Съёмные ключи **9** вставить в пазы на обеих сторонах Устройства, чтобы они зафиксировались щелчком.
- Для того чтобы извлечь устройство из приборной панели автомобиля, равномерно потяните на себя за оба съёмных ключа.



5.4 Схема подключения

Провода подключения имеют следующие цвета:

Передний левый динамик	
Белый плюс	Бело-чёрный минус
Задний левый динамик	
Зеленый плюс	Зелено-черный минус
Передний правый динамик	
Серый плюс	Серо-черный минус
Задний правый динамик	
Фиолетовый плюс	Фиолетово-черный минус
Замок зажигания АСС	Красный
Минус батареи GND	Чёрный
Плюс батареи	Желтый
Питание антенны (+12 В)	Синий

Для аудиовыхода применяются разъёмы RCA - белый для левого канала и красный для правого.

6. Общие характеристики

Максимальная выходная мощность	4x45Вт
Требования к источнику питания	12-15 В
Сопротивление нагрузки	4-8 Ом
Размеры корпуса	178x90x50 мм
Диапазон рабочих температур	20°C ~ + 60°C
Относительная влажность воздуха	15% - 85%
Частотный диапазон	87,5-108 MHz
Промежуточная частота	10,7MHz ± 0.3%
Отношение сигнал / шум	70dB
Избирательность по соседнему каналу	45dB
Поддержка карт памяти	USB / SD / MMC
Частотные характеристики	20Hz-20KHz
Отношение сигнал / шум	>60dB
Нелинейные искажения	<0,5% (1KHz)

7. Устранение неисправностей:

Возможный дефект/неисправность	Возможная причина дефекта	Решение
Проблемы общего характера		
<p>Устройство не функционирует или отсутствует индикация дисплея</p>	<p>Выключено зажигание автомобиля.</p>	<p>Если устройство подключено в соответствии с инструкцией, то оно не будет работать при отключенном зажигании.</p>
	<p>Неправильное подсоединение проводов электропитания (красного и желтого).</p>	<p>Проверьте подключение проводов электропитания.</p>
	<p>Перегорел предохранитель</p>	<p>Проверьте состояние предохранителя, в случае его неисправности замените его на исправный такого же номинала.</p>
<p>Устройство не функционирует или отсутствует индикация дисплея</p>	<p>Сбой в работе микрокомпьютера</p>	<p>Нажмите кнопку аппаратного сброса настроек (если она имеется в данной модели).</p>

Проблемы с радиоприемником		
Нет приёма радиостанций	Отсутствует антенна или отсоединен антенный кабель.	Удостоверьтесь в правильном присоединении антенны; при необходимости замените антенну или кабель.
Невозможно настроить станцию в режиме поиска, шумы при радиоприёме	Если вы находитесь в зоне уверенного приёма, антенна может быть не заземлена или неправильно подключена.	Проверьте подключение вашей антенны; убедитесь в том, что антенна правильно заземлена в месте ее установки.
	Длина антенны может быть установлена неправильно.	Убедитесь в том, что антенна полностью выдвинута; если она сломана, замените ее новой.
Проблемы с использованием USB/SD/MMC накопителя		
Невозможно загрузить накопитель	Вероятнее всего проблема заключается в накопителе	Извлеките накопитель и замените его
Нет звука	Уровень громкости минимальный	Установите необходимый уровень громкости.
	Включен режим паузы.	Включите воспроизведение
	Неправильное подключение.	Проверьте правильность подключения устройства.

ГАРАНТИЙНЫЙ ТАЛОН

Производитель устанавливает срок службы на свою продукцию — 36 месяцев при условии соблюдения правил эксплуатации. Срок службы исчисляется с даты изготовления изделия. Дата изготовления зашифрована в серийном номере Устройства. Для определения даты производства обратите внимание на знаки по порядку в серийном номере, с шестого по десятый знак – это месяц и год производства.



Гарантийный срок эксплуатации исчисляется с момента передачи изделия потребителю:

- Мультимедийный навигационный центр – 12 месяцев,
- Видеорегистратор — 12 месяцев,
- GPS навигатор — 12 месяцев,
- Автомагнитола — 12 месяцев,
- Камера — 12 месяцев,

- Кабели и зарядные устройства, при условии, что они являются неотъемлемой частью изделия — срок гарантийного обслуживания приравнивается к сроку обслуживания изделия,
- Зарядные устройства, встроенные динамики, соединительные провода и прочие аксессуары, включенные в комплект поставки устройства — 6 месяцев при условии соблюдения правил эксплуатации.

Гарантия не затрагивает ваших законных прав.

В течение срока гарантии дефектные аппаратные детали соответствующих товаров DIXON будут либо отремонтированы, либо заменены на усмотрение компании DIXON, за исключением случаев, указанных в пункте **«Право на гарантийной обслуживание утрачивается в следующих случаях»** настоящего документа.

Предоставление гарантии

Гарантия действует при соблюдении условий гарантии и предъявлении полностью правильно

заполненного гарантийного талона, в котором указаны:

- Название продукции;
- Серийный номер с корпуса устройства;
- Дата покупки;
- Печать торгующей организации и подписи продавца;
- Подписи покупателя об ознакомлении с условиями настоящей гарантии и «Руководства пользователя».

Компания производитель не гарантирует программную и аппаратную совместимость Устройства с программным обеспечением и оборудованием, не входящими в комплект поставки Устройства, кроме случаев, когда это прямо указано в «Руководстве пользователя».

Доставка неисправного Устройства в магазин или в авторизованный сервисный центр производится покупателем за свой счет.

Ремонт неисправного Устройства не подлежащего

гарантийному обслуживанию, осуществляется авторизованным сервисным центром по расценкам и срокам, оговоренным дополнительным соглашением в момент оформления заказа на ремонт.

На усмотрение компании производителя, в ремонте могут использоваться новые или восстановленные запасные части. Все детали, извлеченные из отремонтированного Устройства, переходят в собственность компании производителя.

Гарантийный срок при определении неисправности в результате диагностики в авторизованном сервисном центре продлевается на время нахождения Устройства в ремонте.

Срок диагностики для выявления дефекта может составлять от одного до трех календарных дней с момента получения Устройства в сервисном центре.

Компания изготовитель оставляет за собой право на замену Устройства или отдельных устройств входящих в комплектацию основного Устройства (зарядное устройство, камера заднего вида и прочие)

при условии, что они являются гарантийным случаем на новое или восстановленное Устройство или отдельных устройств на свое усмотрение. Срок гарантийного обязательства на замененные запасные части (детали) или Устройство продолжается с момента первоначальной покупки Устройства у торгующей организации и увеличивается на время нахождения в авторизованном сервисном центре с момента выявления дефекта в результате диагностики до момента отправки покупателю. В случае замены Устройства в гарантийном талоне авторизованным сервисным центром вносится соответствующая запись с печатью и подписью уполномоченного лица.

Ограничение гарантии

Гарантийное обслуживание не предусматривает обновление прошивки и установку программного обеспечения, чистку деталей и механизмов, а так же периодическое обслуживание, ремонт или замену частей Устройства в связи с их нормальным износом, в том числе в случае износа деталей с ограниченным

сроком использования или повышенным уровнем нагрузок в процессе эксплуатации (разъемов USB, AV, GPS антенны, Wi-Fi, наушников и прочих разъемов, кронштейнов, соединительных проводов и прочее)

Гарантийные обязательства не распространяются на Устройство, если срок службы устройства истек даже при наличии соответствующим образом оформленного гарантийного талона.

Гарантия не распространяется на наличие до трех постоянно светящихся, либо до пяти темных пикселей на дисплее, а так же на неравномерную подсветку дисплея.

Производитель не несет ответственность за какой-либо особый, случайный, прямой или косвенный вред, ущерб или убытки, понесенные владельцем Устройства и (или) третьими лицами при использовании, хранении или транспортировке Устройства, включая потерю информации, повреждения или изменения данных и информации, также расходы по восстановлению информации или

данных, вред нанесенный другим устройствам подключенным или работающим к одной электросети с Устройством, не предусмотренными «Руководством пользователя».

Компания «Dixon» не несет ответственность за возможный вред, прямо или косвенно нанесенный Устройством людям, домашним животным или имуществу в случае, если это произошло в результате несоблюдения правил эксплуатации, установки Устройства, умышленных или неосторожных действий потребителя или третьих лиц.

**Право на гарантийное обслуживание утрачивается
в следующих случаях:**

- Если Устройство имеет заводской серийный номер, но на Устройстве он отсутствует, нарушен или не читается;
- Серийный номер на Устройстве не соответствует серийному номеру, указанному в гарантийном талоне;
- Неисправность Устройства вызвана нарушением

правил эксплуатации, установки, транспортировки, хранения, использованием с не входящими в комплект поставки оборудованием, изложенном в «Руководстве пользователя»;

- Неисправность вызвана прямым или косвенным действиям сил (поврежденный дисплей, трещины, царапины, задиры, сколы, деформации материалов и деталей, слом кнопок, деформация плат, разрыв, поломка или растяжение деталей и т.д) химического, термического или физического воздействия, излучения, агрессивных или нейтральных жидкостей, газов или иных токсичных или биологичных сред, насекомых, а также иных факторов искусственного или естественного происхождения, кроме тех случаев, когда такое воздействие прямо допускается «Руководством пользователя»;
- Неисправность вызвана компьютерным вирусом, небезопасным извлечением устройства от компьютерной сети, неправильным обновлением

прошивки (операционной системы) или несоответствием Государственным Стандартом параметров питающих телекоммуникационных и кабельных сетей;

- Неисправность, проявляющаяся в результате неудовлетворительной работы радиосети (FM - диапазона) вследствие недостаточной мощности входного радиосигнала, в том числе из-за особенности ландшафта местности и ее застройки;
- Неисправность, проявляющаяся в результате нахождения среды, которая блокирует GPS сигнал вследствие особенности ландшафта местности и ее застройки;
- Отсутствуют или нарушены пломбы, наклейки, установленные на Устройстве компанией производителем или авторизованным производителем сервисным центром;
- Ремонт, техническое обслуживание или модернизация, в том числе программная

Устройства производилась лицами, не уполномоченными компанией Dixon;

- Неисправность вызвана вследствие обстоятельств непреодолимой силы (пожар, молния, стихия и иные обстоятельства.);
- Дефекты устройства вызваны использованием оборудования не входящего в комплект поставки (кроме карт расширения памяти);
- Дефекты устройства вызваны использованием программного обеспечения выпущенного не изготовителем Устройства;
- Присутствуют признаки попытки вскрытия Устройства или нарушена заводская пломба (при ее наличии);
- Неисправность вызвана неправильным подключением Устройства или прокладки кабелей (подключение к проводке заднего хода автомобиля и прочее).

Таблица заполняется авторизованным сервисным центром!

Дата	Дефект	Проведенные работы	Устройство заменено сервисным центром	Серийный номер выданного Устройства	Исполнитель /печать

Dixon

Гарантийный талон

Наименование Устройства Автомобильная аудио
система Dixon

Модель MX-115BL

Дата продажи _____

Заводской серийный номер _____

Гарантийный срок 12 месяцев

Подпись

Печать торгующей
организации продавца _____

Подпись

покупателя _____

При покупке Устройства требуйте от торгующей организации (продавца) полного заполнения гарантийного талона.

Подпись покупателя означает, что он ознакомлен и согласен с «Руководством пользователя» и условиями предоставления гарантийного ремонта Устройства, а так же с обработкой персональных данных.