

# Dixon

# Руководство пользователя

Автомобильный видеорегистратор

## DIXON F535



[www.dixon.su](http://www.dixon.su)

# **Автомобильный видеорегистратор F535**

## **Руководство пользования**

1. Общие положения
2. Описание Устройства
3. Характеристики Устройства
4. Внешний вид
5. Функции кнопок
6. Описание эксплуатации
7. Таблица параметров. Комплектация
8. Общие рекомендации
9. Устранение неисправностей

Гарантийный талон

**Уважаемый покупатель! Компания «Dixon»  
благодарит Вас за то, что Вы выбрали нашу  
продукцию.**

Перед подключением, эксплуатацией и (или) настройкой и установкой в автомобиле данного Устройства для обеспечения безопасности и условий гарантийного обслуживания внимательно изучите

настоящее руководство по эксплуатации. *Сохраняйте «Руководство пользователя» на все время эксплуатации Устройства, так как данное руководство является так же документом для гарантийного обслуживания. В конце «Руководства пользователя» Вы найдете правила гарантийного обслуживания, ограничение гарантии и ситуации, при которых утрачивается гарантийное обслуживание Устройства. При необходимости обращения в авторизованный сервисный центр, обязательно обратите внимание на правильность и полноту заполнения гарантийного талона.*

Пожалуйста, проверьте видеозапись на Устройстве перед его установкой и эксплуатацией. Запишите демонстрационный пробный видео файл и посмотрите его на персональном компьютере (ноутбуке или другой вычислительной машине).

Не храните другие файлы на карте памяти, это может привести к потере данных, карта памяти должна использоваться только для хранения и записи файлов

и только на данном Устройстве! Обратите внимание, чтобы сохранить все записанные файлы, свободное пространство на карте памяти должно составлять не менее 100 МБ.

Гарантийный срок эксплуатации составляет один год с момента передачи Устройства потребителю, но не более трех лет, с момента производства Устройства.

Если у Вас возникнут вопросы или потребуется помощь, Вы имеете право обратиться к продавцу или найти ответ на официальном сайте компании «Dixon» - <http://www.dixon.su>

**Уважаемый владелец!** Доводим до Вашего сведения, что количество и месторасположения работающих сервисных центров может периодически меняться. Актуальные сервисные центры необходимо уточнять на сайте - <http://www.dixon.su>

**Внимание!** Внешний вид товара, комплектация и характеристики могут быть изменены производителем. Описание носит справочный характер и не может служить для претензий.

**Внимание!** Авторегистратор чувствителен к уровню заряда аккумулятора, если аккумулятор заряжен менее чем на 10%, Устройство может не включаться или работать некорректно. Также Устройство может работать некорректно, если на карте памяти есть ошибки. Данные случаи не являются гарантийными.

## **1. Общие положения по правилам эксплуатации для автомобильных видеорегистраторов DIXON**

### *1.1. Правила эксплуатации Устройства.*

- Используйте только зарядное устройство, входящее в комплектацию Устройства;
- Не используйте не входящее в комплектацию оборудование;
- Не используйте Устройство при нарушениях электропитания автомобиля
- Не подключайте к сетям электропитания, напряжение которых не соответствует параметрам Устройства;
- Избегайте длительного воздействия солнечного влияния на Устройство;

- Не допускайте перегрева Устройства;
- Используйте для видеосъемки карты расширения памяти (карты памяти) только рекомендованные компанией изготовителем и только с высокой скоростью записи;
- Перед началом использования Устройства обязательно отформатируйте карту памяти через видеорегистратор;
- Не извлекайте карту памяти из Устройства, пока не погаснут светодиоды на корпусе, а так же пока не выключите зажигание автомобиля.
- Избегайте химического, термического или физического воздействия, излучения, агрессивных или нейтральных жидкостей, газов или иных токсичных или биологических сред, насекомых, а также иных факторов искусственного или естественного происхождения;
- Всегда безопасно отключайте Устройство от компьютерной сети;
- Не пытайтесь установить, обновить или

модернизировать прошивки или операционные системы, не предусмотренные компанией изготовителем;

- Избегайте прямого или косвенного нарушения гарантийной пломбы (при ее наличии);
- Не пытайтесь вскрыть устройство или произвести ремонт самостоятельно;
- Избегайте случаев прямого или косвенного нарушения информации о серийном номере Устройства;
- Избегайте случаев падения или другого физического воздействия на Устройство;
- Не храните устройство в сырых помещениях, в условиях повышенной влажности и сырости;
- Включайте устройство только после включения зажигания.

## *1.2. Правила безопасности при использовании Устройства.*

- Устройство в автомобиле не должно отвлекать водителя от управления транспортным

средством;

- Устройство не должно закрывать обзор дорожного пути, а так же знаков дорожного движения и других участников дорожного движения;
- Просмотр записанных файлов необходимо осуществлять только после полной остановки автомобиля и при условии, что транспортное средство не создает заторов на дороге.

## **2. Описание Устройства**

DIXON F535 является профессиональным автомобильным видеорегиcратором. Может записывать видео высокой четкости с разрешением до 1920 \* 1080i. Данная модель может быть использована не только как видеорегиcратор, но и как HD камера. Информация записывается на Micro SD карту. Данная модель имеет большой дисплей, стильный корпус, удобный вариант крепежа, понятную систему настроек и управления.

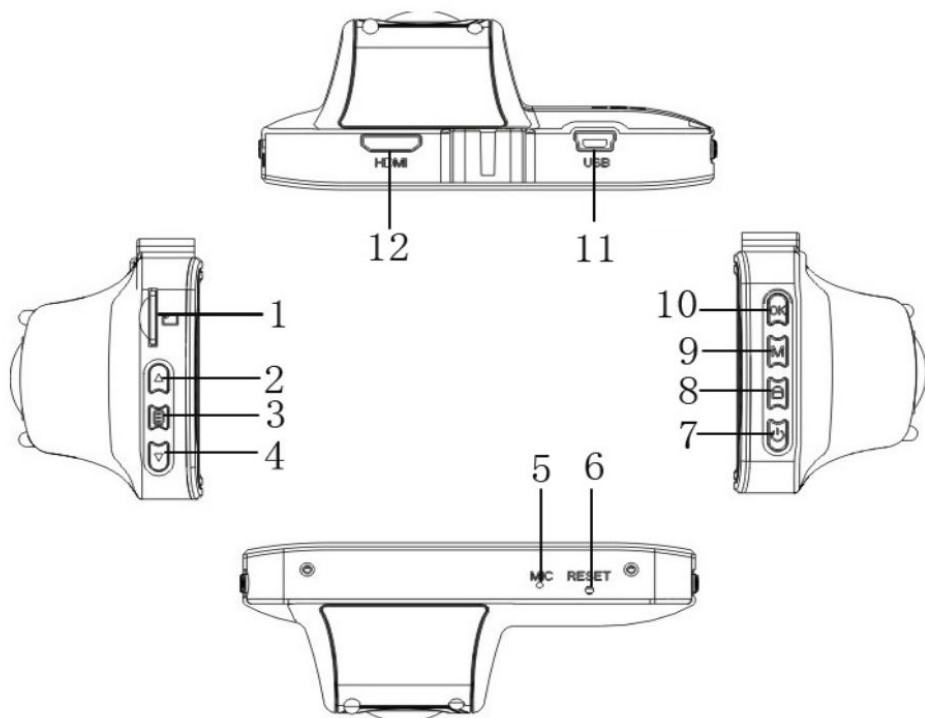
Dixon F535 очень прост и удобен в эксплуатации и подходит для работы в любых типах автомобилей.



### 3. Характеристики Устройства

- Угол обзора - 140 градусов.
- Разрешение: 1920\*1080 (25 кадров/сек.)
- Используется передовая H.264 технология сжатия.
- Формат видео файлов — AVI
- 3 - дюймовый с высоким разрешением ЖК-экран.
- Беспровная запись
- Специальный автомобильный кронштейн с возможностью поворота камеры.
- Безупречная циклическая запись.
- Автовключение при запуске двигателя автомобиля.
- Можно установить время продолжительности видеозаписи. По окончании времени — запись остановится.
- Зарядка через USB.
- Удобный интерфейс.
- Поддержка памяти до 32 GB Micro SD.

## 4. Внешний вид



1. Слот карты; 2. Кнопка вверх; 3. Кнопка меню; 4. Кнопка вниз; 5. Микрофон; 6. Кнопка сброса; 7. Кнопка питания; 8. Блокировка; 9. Кнопка режимов; 10. ОК Кнопка ввода; 11. Интерфейс USB; 12. HDMI порт.

## 5. Функции кнопок

- «ОК» Кнопка ввода.

В режиме видео — старт/стоп видеозаписи

В режиме фото — снимок

В режиме просмотра — начало воспроизведения

В режиме меню — подтверждение выбора

Кнопка питания        вкл. (короткое нажатие) /выкл  
(длительное нажатие).

- Кнопка режимов. Для переключения между режимами Видео/Фото/Воспроизведения.

- Блокировка. Во время записи видео, короткое нажатие для блокировки файла от перезаписи.

- Кнопка меню. Войти в настройки меню.

- Кнопка вверх — перемещение вверх в Меню.

Приближение картинка в режиме ожидания записи.

- Кнопка вниз перемещение вниз. Отдаление картинка в режиме ожидания записи.

## 6. Описание эксплуатации

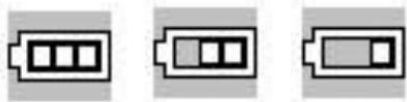
- Вкл./выкл.

Вкл.: нажмите кнопку  индикатор загорится и прибор включится.

Выкл.: нажмите кнопку  ещё раз (удерживайте 3 сек. ), прибор выключится.

Внимание: автомобильный видеорегистратор будет автоматически выключаться в случае критически низкого уровня заряда батареи.

- зарядка батареи



- Количество заряда достаточное
- Количество заряда среднее
- Количество заряда низкое

Три способа для заряда батареи, индикатор горит в процессе зарядки, время зарядки составляет около 40 минут. Индикатор погаснет после полного заряда

батареи.

1. Используя специальный сетевой адаптер.
  2. Через USB кабель от компьютера.
  3. Используя автомобильное зарядное устройство.
- Установка карты памяти.

Вставьте Micro SD карту в слот в соответствии с изображением. Надавливайте на карту, пока не услышите щелчок.

Для извлечения карты памяти — нажмите на неё и карта выскочит.

## **Основные операции**

\* Переключение режимов фотографии, видеозаписи и воспроизведения.

\* Нажмите кнопку MODE для переключения режимов фотографии, видеозаписи и воспроизведения.

\* Как войти в выбор настройки системы.

Нажмите кнопку MENU, чтобы войти в «настройки системы»,

Разрешение 1080i 1920\*1080/1080i 1440\*1080/720P  
1280\*720/WVGA 848\*848/VGA640\*480/

## QVGA320\*240

\* Циклы записи позволяет выбрать наиболее удобный интервал записи видео.

\* Изменение экспозиции -1/3 -2/3 -1.0 -4/3 - 5/3+0.0  
+1/3 +2/3 +1.0 +4/3 +5/3 +2.0 -2.0

\* Датчик движения Выключение / включение

\* Аудиозапись (рекордное аудио) Выключение / включение

\* Дата (штамп даты и времени) Выключение / включение

\* Время Регулирование даты и времени.

\* Автоматическое выключение: выключение/ 1  
минута / 3 минуты

\* Звук кнопок Выключение / включение

\* Язык: выбор языка интерфейса

\* Тип TV: PAL/NTSC

\* Частота: 50HZ/60HZ

\* Отключение экрана 3/5/10 минут

\* G-SENSOR Выключение / включение

\* Формат Память внутренняя/ карта SD

\* Настройка по умолчанию Отмена / Сброс

\* Версия

## 1. Видеосъёмка.

- Когда прибор находится в режиме записи видео,



то в углу экрана показывается знак , нажмите

кнопку «ОК» для начала записи. После начала записи

иконка  начнёт мигать. Нажмите кнопку «ОК» ещё

раз для прекращения записи. Во время записи видео

нажмите кнопку «вверх» для приближения и кнопку

«вниз» для удаления картинки. Нажмите кнопку

блокировки для защиты файла от стирания.


## Фотосъёмка и настройка фотосъёмки

- Способ съёмки Единичная фотография/ 2 сек./ 5 сек./10 сек.

- Разрешение фото: 12М/10М/8М/5М/2М./1.3М

- Непрерывное фотографирование выключение / включение

- Качество изображения отличное /стандартное / минимальное

- Резкость Сильная/ стандартная / мягкая
  - Баланс белого Автоматический/ Дневной свет/Облачное небо/Лампа накаливания/ Люминесцентная лампа
  - Цветность Цветная /чёрно-белая / коричневая
  - ISO Автоматически /100/200/400
  - Возмещение экспозиции -1/3 -2/3 -1.0 -4/3 -5/3+0.0 +1/3 +2/3 +1.0 +4/3 +5/3 +2.0 -2.0
  - Стабилизация изображения Выключение / включение
  - Быстрый просмотр
  - Ярлык даты выключение / включение
1. Нажмите кнопку Mode, видеочамера войдёт в режим по  фотосъёмке и в левом верхнем углу экрана появится иконка.
  2. Нажмите кнопку «ОК», чтобы сделать фото. После звукового сигнала (щелчка) не двигайте камеру в течение 1-2 секунд, чтобы избежать искажения фотографии.



## **Напоминание:**

1. Во время любого режима по видеосъёмке или фотосъёмке, можно нажать кнопку Mode, и выполнять циркулирующее переключение режимов по видеосъёмке, фотосъёмке и воспроизведению.

## **Режим воспроизведения**

1. Просмотр файлов:

После включения камеры и входа в режим видеосъёмки, нажмите кнопку «Mode» для входа в режим воспроизведения. Путём нажатия кнопки вверх и вниз можно проводить просмотр изображений и видеозаписей. В воспроизведении по типу файлов, когда тип файлов «видео», то будут показываться только видео файлы, а когда тип «фото» - только фото файлы.

2. Удаление и защита

В режиме воспроизведения, нажмите кнопку «меню» и увидите опцию по удалению и защите файла от перезаписи. Нажмите кнопку «ОК», чтобы войти в опции «Удаление текущего файла» «Удаление всех

файлов». Таким же образом можно проводить разблокировку файлов, до разблокировки нельзя проводить удаления.

Резервное копирование данных.

Режим по резервному копированию USB.

Кабелем USB соедините прибор с компьютером. Видеорегистратор автоматически включится и войдёт в режим MTFС. Откройте «Мой компьютер», найдите новый съёмный диск, скопируйте нужные файлы.

*Примечание:*

Компьютерная операционная система: Windows XP/Vista/7/8/8.1/10, MAC OSX 10.3.6 и больше.

Отключите кабель USB, чтобы выключить камеру.

*Примечание:* Если при использовании данного продукта в работе прибора возникли сложности - воспользуйтесь кнопкой сброса для перезагрузки.

Данную инструкцию можно скачать на сайте [www.dixon.su](http://www.dixon.su)

## 7. Таблица параметров. Состав

Размер жидкокристаллического экрана	3 дюйма LCD
Объектив	Широкоугольный объектив с углом обзора 140 градусов
Язык опции	Английский язык/ русский язык...
Разрешение	1080i/720P
Формат видео	H.264 AVI
Разрешение фото	12M/10M/8M/5M/2M
Формат фотографии	JPG
Карта памяти	Карта Micro SD до 32 Gb (в комплекте нет)
Микрофон / динамик	Встроенные
Частота светового источника	50Hz/60Hz
Телевизионный выход	NTSC/PAL
Интерфейс USB	USB2.0
Интерфейс электропитания	5V 1A
Аккумулятор	Применение 3.7V литиевого аккумулятора 500MA/Н
Требование к системе	Windows XP/Vista/7/8/8.1/10, MAC OSX 10.3.6 и больше
Диапазон рабочих температур	От – 30 до + 60 С

## Комплектация

1) видеорегистратор 2) автомобильное зарядное устройство 3) автомобильный кронштейн 4) USB кабель 5) руководство пользователя 6) гарантийный талон

## **8. Общие рекомендации для автомобильных видеорегистраторов DIXON:**

- Компания изготовитель настоятельно рекомендует использование только брендовых карт памяти 10 класса (например, Transcend);
- Компания изготовитель настоятельно рекомендует использовать только зарядное устройство, идущее в комплектации с Устройством;
- Компания изготовитель рекомендует использовать автоматический режим включения или включать Устройство, только после включения зажигания Вашего автомобиля;
- Компания изготовитель настоятельно не рекомендует оставлять устройство в припаркованном автомобиле на длительное время под воздействием

солнечных лучей, во избежание перегрева и возможного выхода из строя (не является гарантийным случаем);

- Если видеореги́стратор комплектуется внешним GPS - приёмником. Для наилучшего приема спутникового сигнала установку модуля необходимо производить как можно выше на стекле;

- Если видеореги́стратор требует установки и проводки кабелей (подключение к проводке заднего хода автомобиля и прочее), настоятельно рекомендуем обратиться к квалифицированным специалистам;

- При установке на лобовое стекло кронштейна с вакуумной присоской необходимо предварительно очистить поверхность от всевозможного налета, отпечатков пальцев и тщательно обезжирить;

- Если видеореги́стратор комплектуется камерой заднего вида, компания изготовитель настоятельно рекомендует производить мойку с расстояния не менее одного метра от водяного пистолета до камеры Устройства.

## 8. Устранение неисправностей:

При работе видеорегистраторов многие дефекты, связанные с проблемами «зависания» прибора или сбоями при записи видео, могут быть связаны с используемой картой памяти. Так карты памяти с недостаточно высокой фактической скоростью или исчерпавшие свой ресурс часто могут вызывать проблемы в работе видеорегистратора.

<b>Возможный дефект/неисправность</b>	<b>Возможная причина дефекта</b>	<b>Решение</b>
Устройство при записи видео выключается или перезагружается.	Вероятнее всего неисправность вызвана некорректной работой карты памяти, пропускной способностью записи или ошибками на ней.	В меню прибора произведите сброс на заводские настройки. Отформатируйте карту памяти при помощи функционала Устройства (через настройки видеорегистратора). Возможно, потребуется замена карты памяти. Испытайте устройство с другой картой памяти.
Устройство «зависает».		
При работе Устройства появляются полосы на экране.		

Возможный дефект/неисправность	Возможная причина дефекта	Решение
<p>Устройство не заряжается и не включается.</p>	<p>Выход из строя зарядного устройства или иная неисправность, требующая диагностики в сервисном центре.</p>	<p>Необходимо обратиться в сервисный центр для диагностики устройства. <b>ОБЯЗАТЕЛЬНО</b> наличие зарядного устройства идущего в комплекте.</p>
<p>Устройство включается, но не реагирует на воздействия (нажатие кнопок, нажатие на экран (если сенсорный)).</p>	<p>Сбой в прошивке или в работе систем Устройства. Возможно, потребуется перепрошивка или проведение ряда других работ. При подаче в сервисный центр <b>ОБЯЗАТЕЛЬНО</b> передавайте Устройство вместе с используемой картой памяти, которую эксплуатируете в данном Устройстве и зарядным устройством, идущим в комплекте.</p>	<p>Нажмите кнопку Сброса. Отключите Устройство от зарядного устройства и сделайте сброс настроек до заводского состояния. Проверьте работу устройства без карты памяти. Если дефект устранен, отформатируйте карту памяти при помощи функционала Устройства (через настройки видеорегистратора). Если дефект не устранён - необходимо обратиться в сервисный центр для диагностики.</p>

Возможный дефект/неисправность	Возможная причина дефекта	Решение
<p>Устройство включается и сразу выключается. Устройство запоминает текущую дату.</p>	<p>Вышла из строя аккумуляторная батарея. Возможная причина выхода из строя — перегрев.</p>	<p>Необходимо обратиться в сервисный центр для замены аккумуляторной батареи.</p>
<p>Устройство некорректно работает. Прекращает запись видео...</p>	<p>Возможно, включен G-сенсор в чувствительном режиме, и устройство слишком быстро заполняет карту файлами, защищёнными от перезаписи. Ошибки или некорректная работа карты памяти. Включён датчик движения. В таком случае запись может прекращаться, даже во время движения автомобиля (Рекомендовано выключать датчик движения).</p>	<p>В меню прибора произведите сброс на заводские настройки. Отформатируйте карту памяти при помощи функционала Устройства (через настройки видеорегистратора). Возможно, потребуется замена карты памяти. Испытайте устройство с другой картой памяти.</p>

При обращении в сервисный центр при плавающих, неявных дефектах видеорегистраторов DIXON, например:



- Периодические полосы на экране;
- Некорректная работа видеорегистратора время от времени;
- Некорректная запись видео файла и (или) звуковой дорожки (канала) и прочих,

ОБЯЗАТЕЛЬНО вместе с Устройством, необходимо передавать карту памяти, которая эксплуатируется в данном аппарате и зарядное устройство. Данные дефекты могут быть вызваны некорректной работой карты памяти или зарядного устройства.

Внимание! Компания «Dixon» не рекламирует и не имеет никакой материальной выгоды от рекомендации карт памяти производства компании Transcend. Данная информация несет только рекомендательный характер и предоставляется исключительно в целях улучшения стабильности работы собственной продукции.

## ГАРАНТИЙНЫЙ ТАЛОН

Производитель устанавливает срок службы на свою продукцию — 36 месяцев при условии соблюдения правил эксплуатации. Срок службы исчисляется с даты изготовления изделия. Дата изготовления зашифрована в серийном номере Устройства. Для определения даты производства обратите внимание на знаки по порядку в серийном номере, с шестого по десятый знак – это месяц и год производства.



xxxxxMMYYxxxx  
месяц/год

Гарантийный срок эксплуатации исчисляется с момента передачи изделия потребителю:

Видеорегистратор — 12 месяцев,

- Кабели и зарядные устройства, при условии, что они являются неотъемлемой частью изделия — срок гарантийного обслуживания приравнивается к сроку обслуживания изделия,
- Зарядные устройства, встроенные динамики, соединительные провода и прочие аксессуары,

включенные в комплект поставки устройства — 6 месяцев при условии соблюдения правил эксплуатации.

Гарантия не затрагивает ваших законных прав.

В течение срока гарантии дефектные аппаратные детали соответствующих товаров DIXON будут либо отремонтированы, либо заменены на усмотрение компании DIXON, за исключением случаев, указанных в пункте **«Право на гарантийной обслуживание утрачивается в следующих случаях»** настоящего документа.

### **Предоставление гарантии**

Гарантия действует при соблюдении условий гарантии и предъявлении полностью правильно заполненного гарантийного талона, в котором указаны:

- Название продукции;
- Серийный номер с корпуса устройства;
- Дата покупки;
- Печать торгующей организации и подписи

продавца;

- Подписи покупателя об ознакомлении с условиями настоящей гарантии и «Руководства пользователя».

Компания производитель не гарантирует программную и аппаратную совместимость Устройства с программным обеспечением и оборудованием, не входящими в комплект поставки Устройства, кроме случаев, когда это прямо указано в «Руководстве пользователя».

Доставка неисправного Устройства в магазин или в авторизованный сервисный центр производится покупателем за свой счет.

Ремонт неисправного Устройства не подлежащего гарантийному обслуживанию, осуществляется авторизованным сервисным центром по расценкам и срокам оговоренным дополнительным соглашением в момент оформления заказа на ремонт.

На усмотрение компании производителя, в ремонте могут использоваться новые или восстановленные

запасные части. Все детали, извлеченные из отремонтированного Устройства, переходят в собственность компании производителя.

Гарантийный срок при определении неисправности в результате диагностики в авторизованном сервисном центре продлевается на время нахождения Устройства в ремонте.

Срок диагностики для выявления дефекта может составлять от одного до трех календарных дней с момента получения Устройства в сервисном центре.

Компания изготовитель оставляет за собой право на замену Устройства или отдельных устройств входящих в комплектацию основного Устройства (зарядное устройство, камера заднего вида и прочие) при условии, что они являются гарантийным случаем на новое или восстановленное Устройство или отдельных устройств на свое усмотрение. Срок гарантийного обязательства на замененные запасные части (детали) или Устройство продолжается с момента первоначальной покупки Устройства у

торгующей организации и увеличивается на время нахождения в авторизованном сервисном центре с момента выявления дефекта в результате диагностики до момента отправки покупателю. В случае замены Устройства в гарантийном талоне авторизованным сервисным центром вносится соответствующая запись с печатью и подписью уполномоченного лица.

### **Ограничение гарантии**

Гарантийное обслуживание не предусматривает обновление прошивки и установку программного обеспечения, чистку деталей и механизмов, а так же периодическое обслуживание, ремонт или замену частей Устройства в связи с их нормальным износом, в том числе в случае износа деталей с ограниченным сроком использования или повышенным уровнем нагрузок в процессе эксплуатации (разъемов USB, AV, GPS антенны, Wi-Fi, наушников и прочих разъемов, кронштейнов, соединительных проводов и прочее)

Гарантийные обязательства не распространяются на Устройство, если срок службы устройства истек даже

при наличии соответствующим образом оформленного гарантийного талона.

Гарантия не распространяется на наличие до трех постоянно светящихся, либо до пяти темных пикселей на дисплее, а так же на неравномерную подсветку дисплея.

Производитель не несет ответственность за какой-либо особый, случайный, прямой или косвенный вред, ущерб или убытки, понесенные владельцем Устройства и (или) третьими лицами при использовании, хранении или транспортировке Устройства, включая потерю информации, повреждения или изменения данных и информации, также расходы по восстановлению информации или данных, вред нанесенный другим устройствам, подключенным или работающим к одной электросети с Устройством, не предусмотренными «Руководством пользователя».

Компания «Dixon» не несет ответственность за возможный вред, прямо или косвенно нанесенный

Устройством людям, домашним животным или имуществу в случае, если это произошло в результате несоблюдения правил эксплуатации, установки Устройства, умышленных или неосторожных действий потребителя или третьих лиц.

**Право на гарантийное обслуживание утрачивается в следующих случаях:**

- Если Устройство имеет заводской серийный номер, но на Устройстве он отсутствует, нарушен или не читается;
- Серийный номер на Устройстве не соответствует серийному номеру, указанному в гарантийном талоне;
- Неисправность Устройства вызвана нарушением правил эксплуатации, установки, транспортировки, хранения, использованием с не входящими в комплект поставки оборудованием, изложенном в «Руководстве пользователя»;
- Неисправность вызвана прямым или косвенным действиям сил (поврежденный дисплей, трещины, царапины, задиры, сколы, деформации материалов и



деталей, слом кнопок, деформация плат, разрыв, поломка или растяжение деталей и т.д.) химического, термического или физического воздействия, излучения, агрессивных или нейтральных жидкостей, газов или иных токсичных или биологических сред, насекомых, а также иных факторов искусственного или естественного происхождения, кроме тех случаев, когда такое воздействие прямо допускается «Руководством пользователя»;

- Неисправность вызвана компьютерным вирусом, небезопасным извлечением устройства от компьютерной сети, неправильным обновлением прошивки (операционной системы) или несоответствием Государственным Стандартом параметров питающих телекоммуникационных и кабельных сетей;

- Неисправность, проявляющаяся в результате неудовлетворительной работы радиосети (FM - диапазона) вследствие недостаточной мощности входного радиосигнала, в том числе из-за

особенности ландшафта местности и ее застройки;

- Неисправность, проявляющаяся в результате нахождения среды, которая блокирует GPS сигнал вследствие особенности ландшафта местности и ее застройки;

- Отсутствуют или нарушены пломбы, наклейки, установленные на Устройстве компанией производителем или авторизованным производителем сервисным центром;

- Ремонт, техническое обслуживание или модернизация, в том числе программная Устройства производилась лицами, не уполномоченными компанией Dixon;

- Неисправность вызвана вследствие обстоятельств непреодолимой силы (пожар, молния, стихия и иные обстоятельства.);

- Дефекты устройства вызваны использованием оборудования не входящего в комплект поставки (кроме карт расширения памяти);

- Дефекты устройства вызваны использованием

программного обеспечения выпущенного не изготовителем Устройства;

- Присутствуют признаки попытки вскрытия Устройства или нарушена заводская пломба (при ее наличии);
- Неисправность вызвана неправильным подключением Устройства или прокладки кабелей (подключение к проводке заднего хода автомобиля и прочее).

Таблица заполняется авторизованным сервисным центром!

Дата	Дефект	Проведенные работы	Устройство заменено сервисным центром	Серийный номер выданного Устройства	Исполнитель /печать

# Dixon

## Гарантийный талон

Наименование Устройства Видеорегистратор Dixon

Модель F535

Дата продажи \_\_\_\_\_

Заводской серийный номер \_\_\_\_\_

Гарантийный срок 12 месяцев

Подпись

Печать торгующей  
организации

продавца \_\_\_\_\_

Подпись

покупателя \_\_\_\_\_

При покупке Устройства требуйте от торгующей организации (продавца) полного заполнения гарантийного талона.

Подпись покупателя означает, что он ознакомлен и согласен с «Руководством пользователя» и условиями предоставления гарантийного ремонта Устройства, а так же с обработкой персональных данных.